



# S. Bi. Automations

## Σταματίου Βιομηχανικοί Αυτοματισμοί

### SLIDE BARS ΜΗΧΑΝΙΣΜΟΣ ΣΤΑΘΕΡΟΠΟΙΗΣΗΣ & ΕΥΚΟΛΗΣ ΑΝΤΙΚΑΤΑΣΤΑΣΗΣ

ΕΥΚΑΜΠΤΟΥ ΦΙΛΜ ΣΥΣΚΕΥΑΣΙΑΣ

#### SMART STOP

##### ΔΙΑΧΕΙΡΙΣΗ ΓΡΑΜΜΩΝ ΠΑΡΑΓΩΓΗΣ

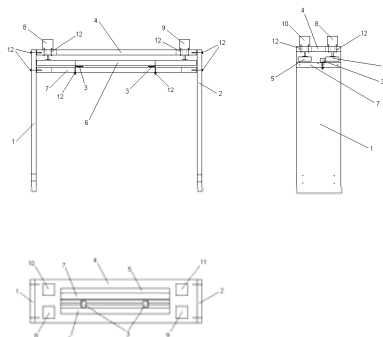
Ο έξυπνος διαχειριστής γραμμών παραγωγής είναι ένα ενιαίο σύστημα που διαχειρίζεται την επικοινωνία μεταξύ μηχανών διαφορετικής τεχνολογίας. Είναι ένα σύστημα πολυμορφικό που στηρίζεται στην τεχνολογία των καινούργιων προγραμματιζόμενων λογικών ελεγκτών καθώς και στην πολύχρονη εφαρμογή και τεχνογνωσία τέτοιων τεχνικών υποβοήθησης παραγωγικών διαδικασιών.

##### ΕΞΟΙΚΟΝΟΜΗΣΗ ΕΝΕΡΓΕΙΑΣ

Το σύστημα Smart Stop εφαρμόζει από το πρώτο έως και το τελευταίο μηχάνημα που ελέγχει τεχνικές εξοικονόμησης ενέργειας και επιμήκυνσης της ζωής των μηχανημάτων. Τέτοιες τεχνικές είναι η "λειτουργία του προσωρινού ύπνου", η "αναγνώριση σφαλμάτων" και η "ομαλή εκκίνηση".

##### ΠΡΟΣΤΑΣΙΑ ΤΩΝ ΜΗΧΑΝΩΝ

Προστατέψτε και επιμηκύνετε την ζωή της επένδυσής σας. Η πολύχρονη εμπειρία μας και η βαθιά τεχνογνωσία στις μηχανές συσκευασίας είναι η εγγύηση για τη βέλτιστη χρήση και λειτουργία της επένδυσής σας.



Σελίδα Α

- Ελαχιστοποίηση της ανομοιομορφίας στο συσκευασμένο προϊόν. Μείωση των απωλειών και κατά συνέπεια του κόστους παραγωγής.
- Εύκολη αντικατάσταση του φιλμ συσκευασίας. Μείωση του νεκρού χρόνου παραγωγής.
- Εξοικονόμηση πρώτης ύλης (φιλμ συσκευασίας). Μείωση της φύρας.
- Εύκολη κατασκευή και προσαρμογή στη μηχανή συσκευασίας.

Ο μηχανισμός μανδάλωσης Slide Bars είναι μία συσκευή βελτίωσης της σταθερότητας του εύκαμπτου φιλμ συσκευασίας. Προσαρμόζεται ανάμεσα στο μηχανισμό περιστροφής του ρολού και στα ράουλα οδήγησης και φοράς του φιλμ. Η λειτουργία του μηχανισμού είναι να σταθεροποιεί το φιλμ κατά τη διάρκεια λειτουργίας της συσκευαστικής μηχανής ώστε να διατηρείται η ομοιομορφία του προϊόντος, όπως επίσης και να βοηθά στην εύκολη και γρήγορη αντικατάσταση του φιλμ από το χειριστή όταν αυτό τελειώνει.

Προϊόντα όπως ο μηχανισμός μανδάλωσης φιλμ συσκευασίας, ο παλμοδονητής, το σύστημα Smart Stop και άλλα προϊόντα μας είναι πατενταρισμένα και πιστοποιημένα από τον ΟΒΙ και στοχεύουν στη διευκόλυνση των διαφόρων διεργασιών παραγωγής καθώς και στη μείωση του κόστους παραγωγής των προϊόντων σας. Έτσι με τη μεγαλύτερη δυνατή απόδοση και με το ελάχιστο δυνατό κόστος η επένδυσή σας σε προϊόντα αυτοματισμού όχι μόνο θα αποσβεστεί σε σύντομο χρονικό διάστημα αλλά θα προστατέψει και την έως τώρα επένδυσή σε μηχανές και υλικό.